

**Panel filter**  
**Hochtemperaturfilter PM2,5 50% - 110**



Filterklasse nach ISO 16890 EN 779:2012	Partikel-Abscheidegrad	Energie-Verbrauch	Energie-Effizienz-klasse <small>Threshold reference scale year 2019: (RS 4/C/001-2019)</small>
ISO ePM <sub>2,5</sub> 50% M6	ePM <sub>1</sub> 40 % ePM <sub>2,5</sub> 50 % ePM <sub>10</sub> 80 %	> 1.900 kWh/Jahr	E



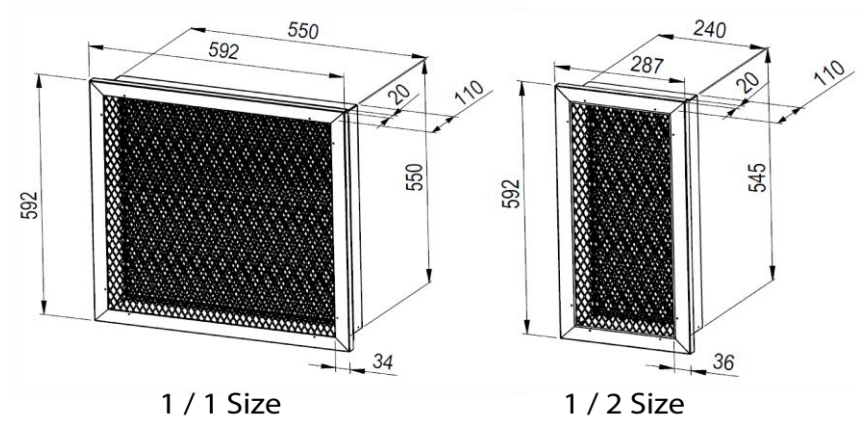
Abb. ähnlich

**Betriebsbedingungen:**

Maximale relative Luftfeuchte	100%
Maximale Temperatur <small>*Temperanleitung beachten ! Diese ist separat erhältlich</small>	260 °C (380°C)*
Empfohlene Enddruckdifferenz	300 Pa
Maximaler Volumenstrom <small>(kurzzeitig möglich)</small>	1,25 x Nennvolumenstrom

**i** Vor Sonneneinstrahlung (UV-Belastung) schützen. Originalverpackt und dicht verschlossen lagern. Nicht in den Umgebungen mit täglichen Temperaturschwankungen lagern. Konstante, uneingeschränkte Belüftung sollte während Lagerung gefördert werden. Lagerzeit max. 6 Monaten ab dem ausgewiesenen Lieferdatum.

Medium Glass  
Medienfarbe  Weiß

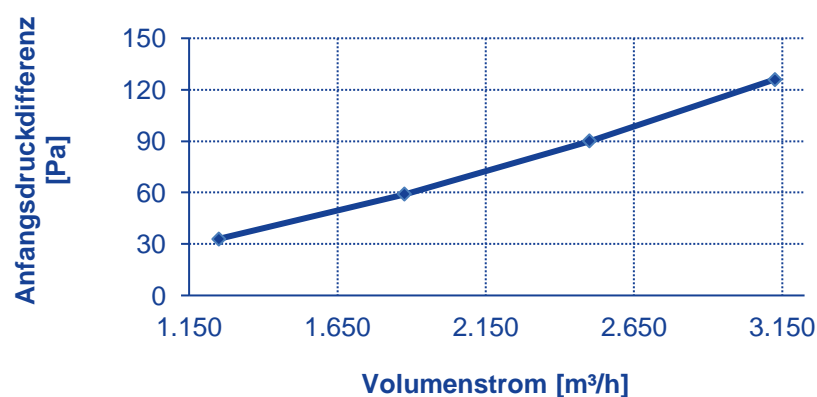


Maß BREITE	Maß HÖHE	Maß TIEFE	Filterfläche	Empfohlener Nennvolumenstrom	Anfangs-Druckdifferenz	Rahmen-art
[mm]	[mm]	[mm]	[m <sup>2</sup> ]	[m <sup>3</sup> /h]	[Pa]	
592	592	110	8,14	2.500	90	Zn-Fe
287	592	110	4,2	1.300	90	Zn-Fe

**Produktvorteile:**

- Hochwertige Glasfasermedien
- Glasfaser-Separatoren aus Glasfaserpapier
- Verwindungssteifer Rahmen durch formstabile Verpressung
- Gehrungsabdichtung zwischen Rahmenteilen
- Kein Verrutschen der Dichtung durch formschlüssige Verbindung
- Für den Einsatz in der Lackier- und Trocknungstechnik (Umluftbetrieb)
- Für anspruchsvolle Anwendungsbereiche mit hohen Temperaturen
- Prüfung auf lackbenetzungsstörende Substanzen durch das Fraunhofer IPA in Anlehnung an die Mercedes-Benz Prüfnorm MBN 10494-3 und VDMA-Einheitsblatt 24364

**Anfangsdruckdifferenz 592x592x110**



**Ausführungen:**

- Rahmenart: verzinkter Stahlblech (Zn-Fe) mit Flansch
- Mit rein- und staublufseitigem Griffschutz
- BASIS Griffschutz: reinluftseitig-Edelstahl, staublufseitig-Stahl (verzinkt)
- PREMIUM Griffschutz: reinluftseitig-Edelstahl, staublufseitig-Aluminium
- Formschlüssigfixierte Glaskordeldichtung reinluftseitig oder staublufseitig



**Hinweis:** Sämtliche Informationen und Darstellungen sind alleiniges Eigentum von Volz und werden von Volz nach bestem Wissen zur Verfügung gestellt. Volz übernimmt jedoch keine Gewährleistung für die Vollständigkeit und Richtigkeit und haftet nicht für Schäden, die der Empfänger durch den Gebrauch oder durch sein Vertrauen auf die Vollständigkeit oder Richtigkeit der Informationen erleidet. Die angegebenen Daten sind Mittelwerte mit Toleranzen infolge von Produktionsschwankungen und befreien den Empfänger nicht von eigenen Prüfungen, Untersuchungen und Tests. Im Übrigen dienen die Daten der Leistungsbeschreibung und sind nicht als Beschaffungs- oder Haltbarkeitsgarantie auszuliegen. Änderungen der technischen Daten vorbehalten.